

# SAÉ

(Situations d'Apprentissage et d'Évaluation en mathématique)

Résoudre une situation-problème

2<sup>e</sup> cycle du primaire – 3<sup>e</sup> année

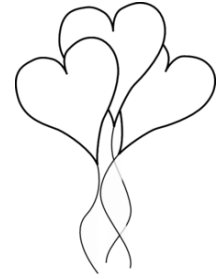
## Le coffre de Cupidon Zonzon

PAR NANCY CADOTTE, ENSEIGNANTE C.S. DE L'ÉNERGIE

Document de référence



# Le coffre de Cupidon Zonzon



À la Saint Valentin, Cupidon prépare des grands coffres pour y déposer de belles surprises pour la Saint Valentin.

Par hasard, un de ces coffres s'est retrouvé dans ta chambre. Cupidon l'a certainement oublié là. Tu dois vite découvrir ce qu'il contient avant qu'il revienne le récupérer!

Représente le contenu du coffre de Cupidon Zonzon en indiquant tout ce qui se retrouve à l'intérieur.

## Le contenu du coffre :

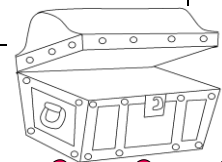
- 23 dizaines de **rouleaux de papier de soie**.
- 8 paires de **bas dont la moitié est rose**.
- Cinq **biscuits salés** en forme de polygones convexes différents.
- Un nombre pair situé entre 450 et 460 de **perles blanches**.
- Mille-deux-cent-soixante-douze **petits cœurs en chocolat**.
- Il y a 653 **cœurs à la cannelle**. Tu décides d'en enlever 9 dizaines et tu laisses le reste dans le coffre.
- 34 dizaines de **fleurs rouges**.
- Tu ajoutes 3 centaines de **petites chandelles** aux 12 dizaines déjà dans le coffre.

## Fermeture du coffre :

- Tu trouves 200 centimètres de **ruban adhésif** et tu décides de fermer le couvercle du coffre afin que Cupidon Zonzon ne puisse pas l'ouvrir. Tu as besoin de 75 cm. Tu laisses le reste du ruban à l'extérieur du coffre en écrivant la longueur restante.

## Message à Cupidon Zonzon :

- Tu colles aussi trois **polygones non-convexes différents** sur le devant du coffre et tu écris un mot par polygone : « Mon ami Zonzon! »



Résoudre une situation-problème

2<sup>e</sup> cycle du primaire – 3<sup>e</sup> année

Cahier de l'élève

# Le coffre de Cupidon Zonzon

Nom : \_\_\_\_\_

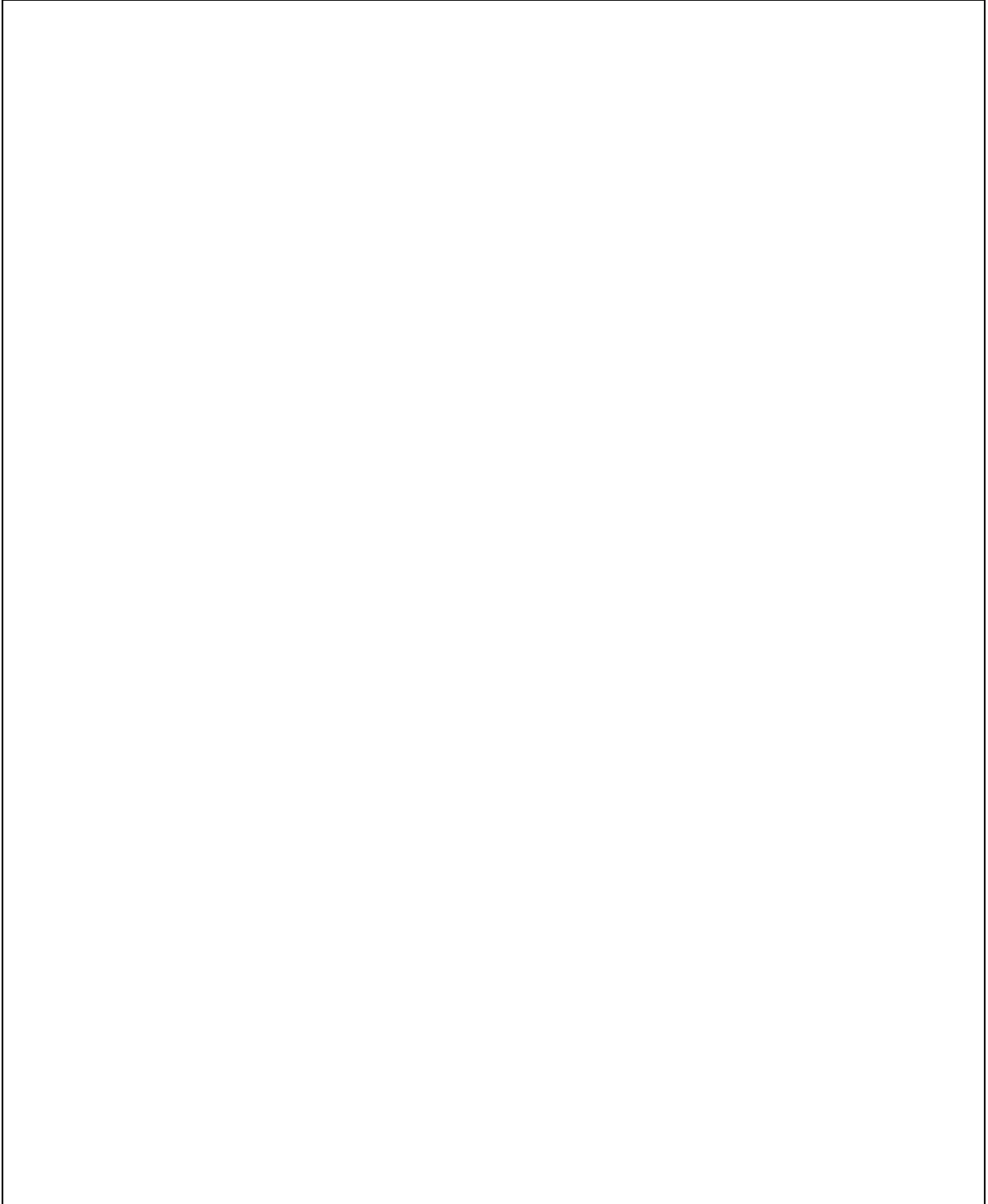
Date : \_\_\_\_\_





**Ma représentation de la situation**

J'exprime ce que je comprends de cette situation-problème (étapes, contraintes, données mathématiques importantes) à l'aide d'un **réseau de concepts**.

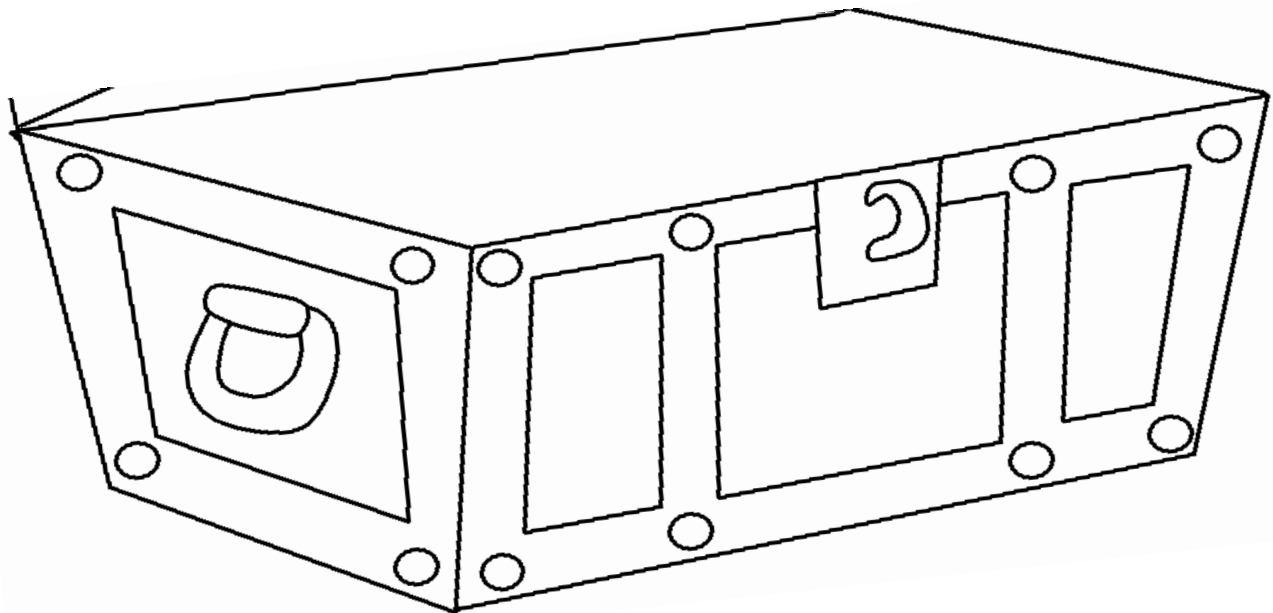






# Coffre de Cupidon Zonzon

Dessine ou écris tous les éléments du coffre en précisant la quantité.





# Rapport sur le contenu du coffre de Cupidon Zonzon

## 1- CONTENU DU COFFRE

	Quantités
Rouleaux de papier de soie	
Bas	Bas en tout _____ Bas rose _____
Biscuits salées	
Perles blanches	
Petits cœurs en chocolat	
Cœurs à la cannelle	
Fleurs	
Petites chandelles	

## 2- FERMETURE DU COFFRE :

Ruban adhésif restant <i>(non-utilisé par le lutin)</i>	
--	--

## 3- MESSAGE À CUPIDON ZONZON :

Polygones non-convexes (dessins)	
-------------------------------------	--



# CORRIGÉ

## Rapport sur le contenu du coffre de cupidon Zonzon

### 1- CONTENU DU COFFRE

	Quantités
Rouleaux de papier de soie	230
Bas	16 bas      8 bas rose
biscuits salés	5 polygones convexes différents
Perles blanches	Soit : 452, 454, 456, 458
Petits cœurs en chocolat	1272
Cœurs à la cannelle	$653 - 90 = 563$
Fleurs	340
Petites chandelles	$300120 = 420$

### 2- FERMETURE DU COFFRE :

Ruban adhésif restant (non-utilisé par le lutin)	$200 \text{ cm} - 75 \text{ cm} = 125 \text{ cm}$
---	---

### 3- MESSAGE À CUPIDON ZONZON :

Polygones non-convexes (dessins)	3 polygones non-convexes différents
-------------------------------------	--